

Zábavně naučný pdf magazín pro mládež, elektroniku a amatérské radio

Bastlení a telegraf dělá hama HAMem, experimentování dělá z HAMA vynálezce, badatele

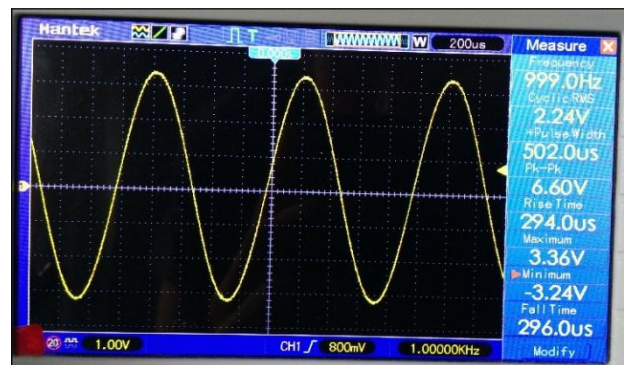
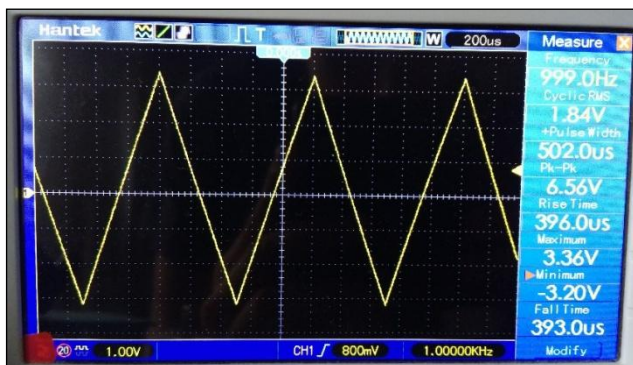
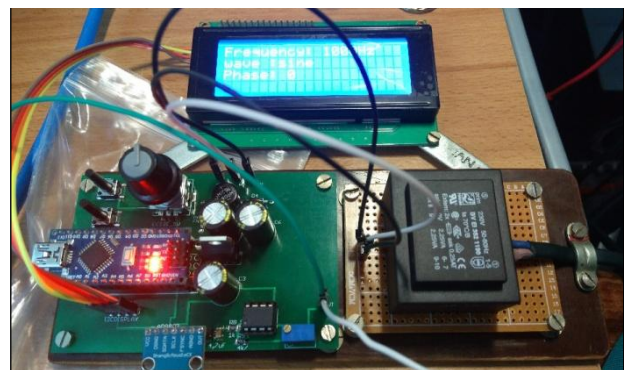
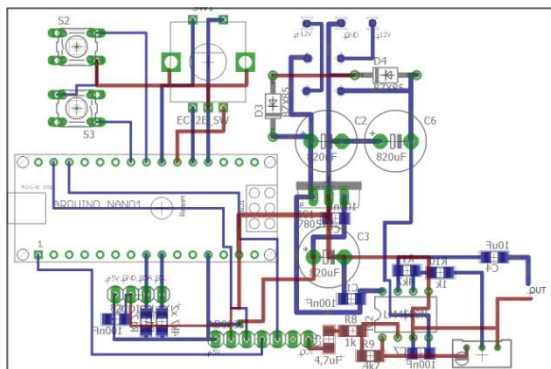
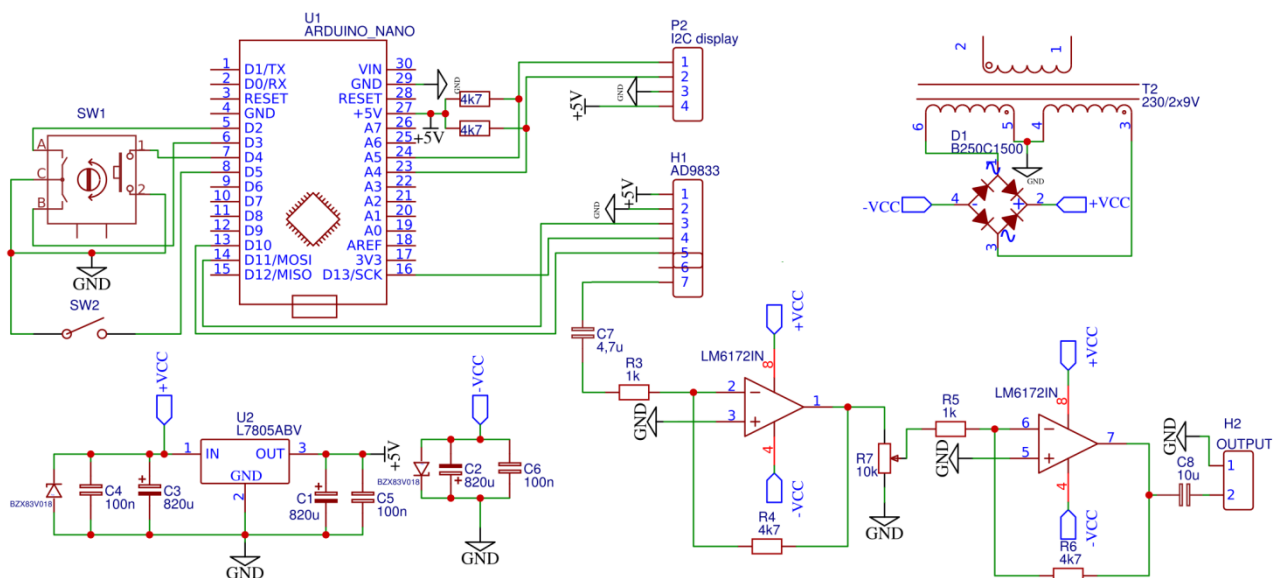
### V Arduino City myslí i na mladé konstruktéry a dělají jim publicitu

Ríša (17), nám poslal svůj příspěvek:

Na letošním **Maker Faire** jsem prezentoval svůj **generátor signálu realizovaný s Arduinem**. Generátor umí vytvářet signály ve tvaru sinu, trojúhelníku a obdélníku. Frekvence je nastavitelná od 1 Hz do 5 MHz a amplituda se dá nastavit trimrem od 0 do 10 V pro sinus a trojúhelník, nebo až do 30 V pro obdélník (všechna napětí jsou „peak to peak“). V rozsahu od 100 Hz do 100 000 Hz má velice malé zkreslení (THD) a proto se dá využít na testování audio přístrojů (zesilovačů apod.), nebo i na měření jejich parametrů. Mimo tento frekvenční rozsah se zkreslení směrem k limitním hodnotám zvyšuje, stále je ale dobře použitelný.

Zapojení je jednoduché. Na plošném spoji je Arduino s rotačním enkodérem, tlačítkem a modulem AD9833. Enkodér slouží k nastavování číselných hodnot. Tlačítko slouží k přepínání tvaru signálu. Modul AD9833 je samotný generátor, který vytváří signály podle příkazů z Arduina. Za generátorem je operační zesilovač, který zesiluje signál na požadovanou úroveň. Jako napájení pro celý systém slouží transformátor 230 V/2x 9 V, můstkový usměrňovač, vyhlazovací kondenzátory a pro digitální část systému stabilizátor 7805. Projekt ještě není ve své finální verzi, budu na něm dělat další úpravy a vylepšení. Přidám druhý modul AD9833, budou tedy dva kanály a bude možnost nastavit fázový posuv mezi nimi.

Richard Kloubský, OK9RKL, [Risa951@seznam.cz](mailto:Risa951@seznam.cz)



I v letošním roce se v Holicích (23.-24.8.)  
v rámci **Mezinárodního setkání radioamatérů** uskuteční

## Expozice mladých elektroniků

Zveme k účasti elektro - radio - robo kroužky, domácí kluby, radiokluby, mladé talentované jednotlivce. Tuto osvětovou akci pořádáme pod záštitou organizátorů MSR z radioklubu OK1KHL Holice a Českého radioklubu. Záměrem je představit veřejnosti a zejména mladým zájemcům možnosti tvořivé práce v klubech, potkat se mezi sebou a inspirovat se navzájem, dát o sobě vědět. Budeme rozdávat aktualizovaný seznam klubů a kroužků pro mladé. Vystavíte vaše výrobky a pohovoříte o nich s návštěvníky. Lze prezentovat i již dříve vystavované konstrukce. Zajistíme vám místo pro expozici, zdarma tričko HAMÍK, příspěvek na nocleh (23.8.) a volný vstup.

**V pátek** budete mít volno na nákup materiálu na burze. V podvečer **od 17 h** vás čeká **speciální workshop s AM rozhlasovým přijímačem**. Zkušení lektori vysvětlí princip nejběžnější koncepce komerčního AM radiopřijímače - superhetu. Dá se na dálku změnit na jakou frekvenci je přijímač naladěn? Musí na to být zapnutý nebo vypnutý? Jde hledat s AM přijímačem kovové předměty? Lze s ním poslouchat radioamatérské vysílání? Uvidíte postup sladění AM přijímače s pomůckou, kterou si budete moci zakoupit nebo objednat. Dozvíte se, co je to ssací měřič rezonance (GDO) a jak se s ním pracuje, jak si ho postavít, zkusíte si naladit a rozladit vlastní rezonanční obvod který je základem každého rozhlasového přijímače.

**V sobotu (8-11 h) v předsálí nové budovy Hudební školy** pak předvedete veřejnosti na **Expozici mladých elektroniků**, co je u vás po roce nového nebo vylepšeného.

**V sobotu od 15 h se v klubovně č. 7 Kulturního domu** uskuteční **Setkání zájemců o práci s mládeží - možnosti financování s POKOS - nástupcem SVAZARMu**. Český radioklub krátce naváže o možnostech financování (kluby, tématické tábory, programy rozvoje talentů).

Přihlaste se co nejdříve na [dpx@seznam.cz](mailto:dpx@seznam.cz), abychom mohli pro vás včas rezervovat nocleh.  
Těší se na vás Relizační tým HAMÍK.

**Tradiční setkání CB a radioamatérů** na Baldovském návrší u Domažlic pořádá radioklub OK1RDO v sobotu 21. září 2019. Na místě je možné přespaní ve vlastním stanu, karavanu apod. Občerstvení zajištěno, oheň zajištěn. Možnost radioamatérské burzy. Další info Pavel OK1NYD, [ok1nyd@gmail.com](mailto:ok1nyd@gmail.com)



### Zážitkový víkend s Českým radioklubem

Zveme Vás na radioamatérský zážitkový víkend pro děti od 10 do 18 let! Termín - od 27.9. do 29.9.2019. Místo - [www.vyhlika-blansko.cz](http://www.vyhlika-blansko.cz)

Chcete dopřát svému dítěti poznání nezapomenutelného kouzla radioamatérství? Pošlete ho na víkend s Českým radioklubem! **Pozná nové kamarády, bude se zabývat radiotechnikou, radioelektronikou a naučí se, jak to vlastně všechno funguje.** Seznámí se s radiovým vysíláním a bude jen na něm, zda se mu nabyté vědomosti, znalosti a zkušenosti budou v dalším životě hodit. Dnes je tato záliba již velmi snadno dostupná a mnoho dětí o ní stále sní. Nabízíme možnost si během víkendu vyzkoušet aktivity, které se neodmyslitelně pojí s radioamatérským koníčkem. Váš potomek získá jiný pohled na počítače, mobilní telefony a další technické vymoženosti dnešní doby. Bereme kluky i holky! Pro děti připravujeme tajný

výlet! V ceně 500,- Kč je zajištěno ubytování, stravování, pitný režim a odborní lektori. Doprava bude řešena individuálně, na základě dohody. Přihlaste se na e-mailu: [crk@crk.cz](mailto:crk@crk.cz), dotazy na telefon 774 197 108.

**Výsledky Minitestíku z HK 124** Absorpční vlnoměr slouží k nastavování antén a oscilátorů. Je to laděný obvod s indikátorem. Je-li doplněný tranzistorem, tak se jedná o dipmetr. Jiří Němejc, OK1CJN, v roce 1990 vyrobil pěkný dipmetr ▶ Z juniorů jako první správně odpověděl Michal Kašpar (12) a získal **3x6=18 bodů**. **2x6=12 bodů** získal Jan Martinek (14). **6 bodů** získali Tomáš Petřík, OK2VWE (48), Petr Kospach, OK1VEN (50), Stanislav Bedrunka, OK2SBE (56), Jiří Schwarz, OK1NMJ (57), Milan Král (58), Ladislav Pfeffer, OK1MAF (61), Marie Štanglerová, OK1JVU (62), Vladimír Štemberg (67), Jiří Němejc, OK1CJN (69), Jiří Háva (73). **Rešitelé do 15 let získali čokoládu a dle vlastního výběru: analogový multimetr, elektronickou stavebnici, soubor součástek, nebo odbornou knížku.**



**Náš Minitestík** Frantu OK9ZYX zastihl déšť, když se vracel ze SOTA vysílání na kopci. Do hospody došel úplně promočený. Přesto neměl na hlavě ani jeden vlas mokrý. Jak je to možné? **Obtížnost. 2 body.** Námět: Jaroslav Flejberk

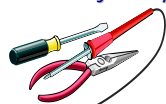
**Ždibec moudra na závěr**

**Moudří kráčí rovnoměrným krokem. Ostatní kolem nich tančí dobové tance.**

Franz Kafka

**HAM** je mezinárodně používaný pojem pro radioamatéra  
**HAMÍK** je tedy mladý, začínající, budoucí radioamatér

Toto číslo vyšlo 17. srpna 2019  
Vychází každou sobotu



**HAMÍKŮV KOUTEK** je přílohou Bulletinu Českého radioklubu,  
je určen pro vedoucí a členy elektro - radio - robo kroužků, jejich učitele,  
rodinné kluby, rodiče, prarodiče a všechny příznivce práce s mládeží;  
vzniká ve spolupráci s ČRK, ČAV a OK QRP klubem



Všechna předchozí čísla HK, adresy kroužků, stavební návody a mnoho dalšího najdete na <http://www.hamik.cz/>

© Petr Prause, OK1DPX, redakce HAMÍK, Čechovská 59, 261 01 Přebram, tel. 728 861 496, [dpx@seznam.cz](mailto:dpx@seznam.cz)