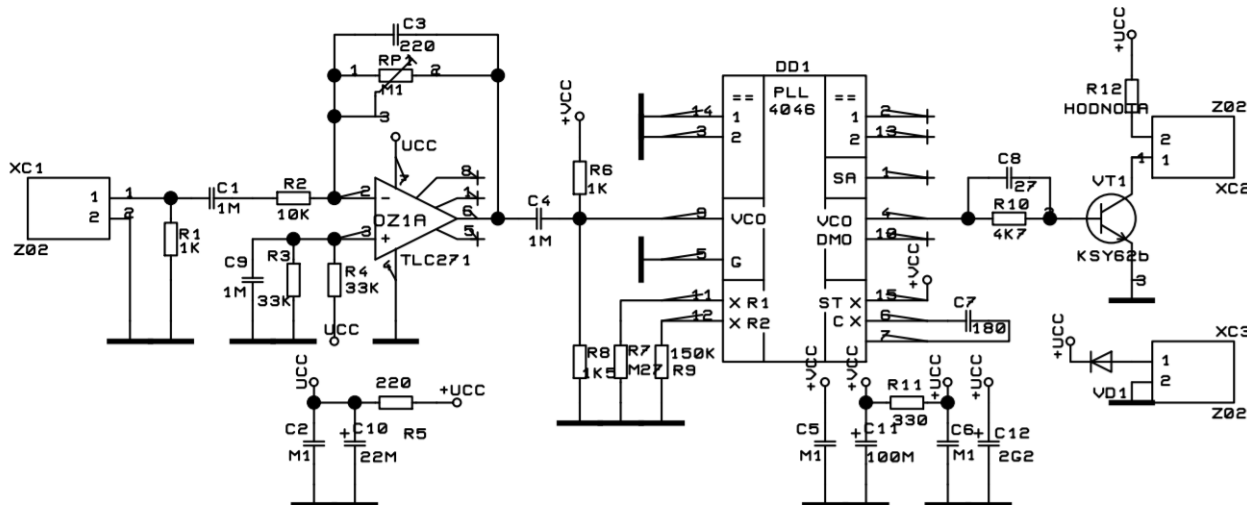


Infratelefon ELHER - fázový závěs – vysílací část



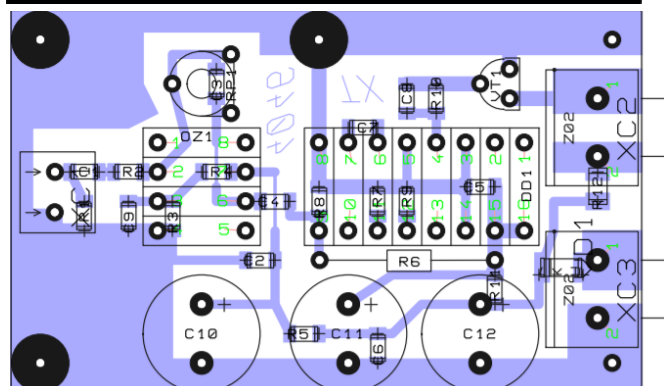
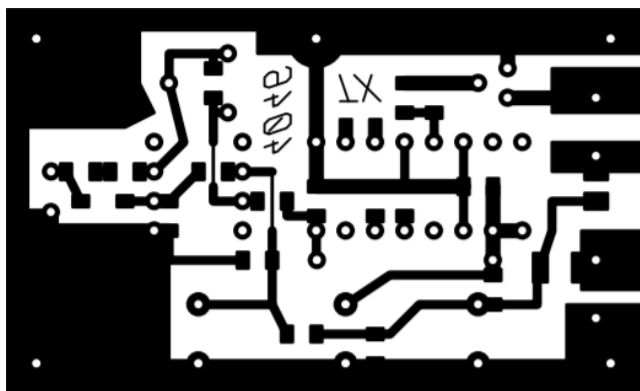
V HAMÍKOVĚ KOUTKU 112 a 114 byl publikován nízkofrekvenční infra přenos PWM metodou. Následující námět je řešen integrovanými obvody CMOS 4046 v katalogovém zapojení. Plošný spoj má rozměry 54,6x33 mm.

OZ1 je regulovatelný nízkofrekvenční zesilovač. DD1 generuje FM pulsní signál v okolí 100 kHz. Napájení 4046 je řešeno přes R11 330 Ω a filtrováno kondenzátory C11 a C5. Z výstupu IO (pin 4) je buzen **spínací** tranzistor VT1, který spíná infra vysílací diody.

Uváděný spínací tranzistor KSY62b z původní produkce TESLA má maximální kolektorový proud 200 mA. Tomuto je nutné přizpůsobit i počet připojených vysílacích diod. V předchozím článku je popsána deska infra diod. S ohledem na kolektorový proud použijte pouze 2 řady diod odpor R12 je pak 0 Ω. Lze také zapojit přímo do série 7 vysílacích diod, pak osadte R12 27 Ω.

Rozpiska součástek

Ref	Hodnota	Pouzdro
C1	1M	CKS0805
C2	M1	CKS0805
C3	220	CKS0805
C4	1M	CKS0805
C5	M1	CKS0805
C6	M1	CKS0805
C7	180	CKS0805
C8	27	CKS0805
C9	1M	CKS0805
C10	22M/16V	
C11	100M/16	
C12	2G2/16V	
DD1	4046	PIL16
OZ1	TLC271	DIL8
R1	1K	R0805
R2	10K	R0805
R3	33K	R0805
R4	33K	R0805
R5	220	R0805
R6	1K	R0805
R7	M27	R0805
R8	1K5	R0805
R9	M15	R0805
R10	4K7	R0805
R11	330	R0805
R12		
RP1	M1	PTV6
VD1	1N4007 SMD	MELF
VT1	KSY62b	
XC1		rozeč 3,5 mm
XC2		rozeč 5 mm



Při případném zájmu o podklady pro výrobu spojů a pomoc při ožívání konstrukcí je možné kontaktovat autora:

Jindra Herein, jh@elher.com



Q-kódy – stručný úvod pro začátečníky, 20. část

Připravuje Jindřich Vavruška, OK4RM, ok4rm@c-a-v.com

Znalost Q-kódů je jedním z požadavků ke zkouškám na „koncesi“. Pomůžeme vám s nimi.

QTU? - Kdy bude vaše stanice opět v provozu?

Docela dobrý Q-kód, který ale velmi málo radioamatérů skutečně zná. Posloucháte expediční stanici a v 17:23 UTC operátor nutně potřebuje na malou, nalít si kafe nebo slpnout sendvič. Na pásmu většinou uslyšíte něco jako „QRT 5min“. To je samozřejmě špatně, i když tomu každý rozumí. Správně by to mělo být „NW QRT QTU 1728Z“.

QZF - Naladíte svůj vysílač přesně na můj kmitočet

Toto je mnemotechnický Q-kód. ZF = zero frequency (nulový kmitočet). Přesněji „zero beat frequency“, nulový zázňejový kmitočet. Tedy naladit se tak, aby kmitočet zázňej mezi kmitočtem našeho vysílače a signálem protistanice byl nulový. V dnešní době transceiverů s digitální syntézou tato procedura postrádá význam, a proto asi na tento kód nenarazíte. V dřívějších dobách, kdy celá řada radioamatérů měla vysílač zvlášť a přijímač zvlášť, mohli jste kmitočet vysílače naladit na nulový zázňej stanice, kterou jste slyšeli ve svém přijímači a tak zaručit, že oba komunikujete na stejném kmitočtu. Naposledy jsem na něco podobného narazil ve svých radioamatérských počátcích kolem 80. let minulého století.

QUF? - Přijal jste vyslaný urgentní signál?

Tyto dva kódy jsem nikdy v životě neslyšel, ale jsou v seznamu otázek ke zkouškám. Pokud tedy plánujete získat průkaz HAREC, naučte se je nazpaměť. Může vám pomoci třeba to, že v oficiálním seznamu Q-kódů ITU se celá série QU nějakým způsobem týká nouzové a urgentní komunikace. Snad proto U = „urgency“ (naléhavost).

Jaké to bylo na Maker Faire Prague 2019

Hydraulická ruka byla velkým hitem, zaujala nejen mladé, ale i dospělé.



Přehled přednášek pro veřejnost organizovaných vzdělávacím spolkem KOSMOS-NEWS

- 19.07.2019 Pátečníci Praha - Apollo 11: Jen malý krok pro člověka!
- 20.07.2019 Planetárium Hradec Králové - Den přistání prvních lidí na Měsíci
- 21.07.2019 Americké centrum Praha - Apollo 11: Jen malý krok pro člověka!
- 31.08.2019 Planetárium Praha (Praga Astronomica) - Apollo 11: Jen malý krok pro člověka!
- 11.09.2019 Vesmírný Tábor 2019 - Martin Jelínek: Gama záblesky, robotické dalekohledy a astronomie, kde rozhodují vteřiny
- 04.10.2019 Hvězdárna Jičín: Marťan
- 17.10.2019 Cafédoskop Praha: Hledáme mimozemské civilizace
- 01.11.2019 Knihovna Hradec Králové-Kukleny: BookCon 2019 (téma bude upřesněno)
- 08.11.2019 Hvězdárna Uherský Brod: Program Apollo: Opravdu jsme byli na Měsíci?
- 07.12.2019 FénixCon 2019, Brno: program bude upřesněn



Přehled všech nabízených přednášek do konce roku 2019: <http://www.halousek.eu>

ZAREGISTRUJTE SI TERMÍNY PŘEDNÁŠEK JIŽ TEĎ!

Zlodějna na České poště

Dne 28. května 2019, někde mezi Příbramí a Prahou byla ukradena moje poštovní zásilka v hodnotě 1120 Kč, adresovaná Národnímu technickému muzeu. Lump si zřejmě myslel, že uvnitř najde cosi, co by mohl výhodně zpeněžit. Jenže tam byla jen srolovaná reklamní plachta (Rollup). Tu si tak může leda přehodit přes svůj koží chlívek.

Aby naše expozice na Maker Faire byla kompletní, musel jsem nechat zhotovit plachtu novou. Po reklamaci mi Česká pošta škodu částečně uhradila ve výši 880 Kč a vrátila poštovné 169 Kč.

-DPX-

Výsledky Minitestíku z HK 119

Odpověď: Byla to podobizna vnuka nebo vnučky pana Kovalského.

Z juniorů jako první správně odpověděl Michal Kašpar (12) a získal 3x2=6 bodů. Po 6 bodech získali Jan J. Hřebenař, OK1LEV (16), Richard Kloubský, OK9RKL (17), Peter Jurčo (37), Tomáš Petřík, OK2VWE (48), Petr Kospach, OK1VEN (50), Miroslav Vonka (63), Jiří Němejč, OK1CJN (69), Jiří Háva (73), Jaroslav Winkler, OK1AOU (77), Josef Novák, OK2BK (84). **Řešitelé do 15 let získali čokoládu a dle vlastního výběru: analogový multimetr, elektronickou stavebnici, soubor součástek, nebo odbornou knížku.**

Náš Minitestík

Co je činitel jakosti cívky a kondenzátoru?

Obtížnost: 9 bodů. Námět: Miloš Jiřík, OK5AW

Žďibec moudra na závěr

Něco kritizovat umí každý blázen. Předtím to však musel nějaký génius vynalézt.

Edgar Schmued

HAM je mezinárodně používaný pojem pro radioamatéra

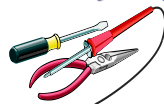
Toto číslo vyšlo 13. července 2019

HAMÍK je tedy mladý, začínající, budoucí radioamatér

Vychází každou sobotu

HAMÍKŮV KOUTEK

je přílohou Bulletinu Českého radioklubu, je určen pro vedoucí a členy elektro - radio - robo kroužků, jejich učitele, rodinné kluby, rodiče, prarodiče a všechny příznivce práce s mládeží; vzniká ve spolupráci s ČRK, ČAV a OK QRP klubem



Všechna předchozí čísla HK, adresy kroužků, stavební návody a mnoho dalšího najdete na <http://www.hamik.cz/>

© Petr Prause, OK1DPX, redakce HAMÍK, Čechovská 59, 261 01 Příbram, tel. 728 861 496, dpx@seznam.cz