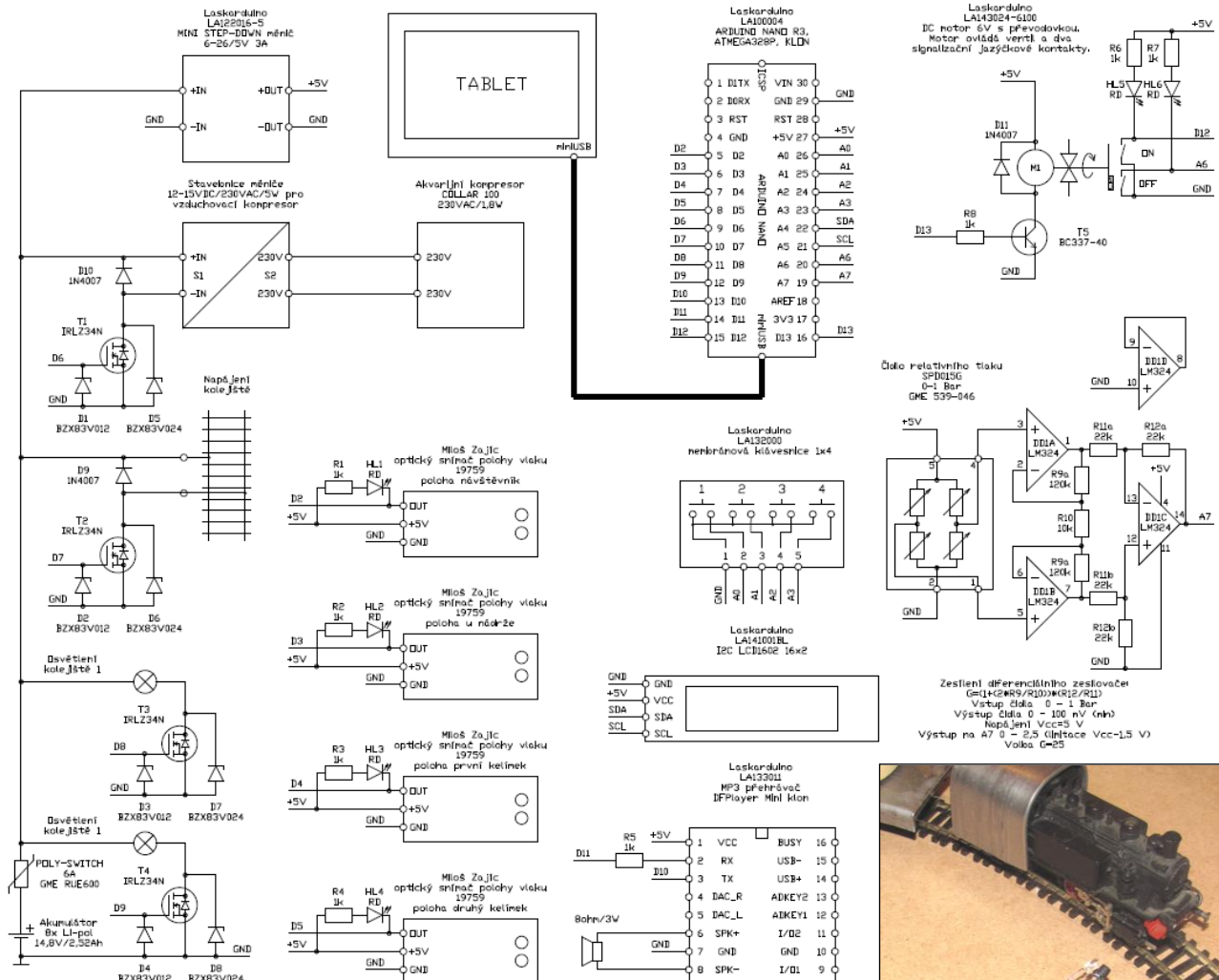


Zábavně naučný pdf magazín pro mládež, elektroniku a amatérské radio

Bastlení a telegraf dělá hama HAMem, experimentování dělá z HAMA vynálezce, badatele

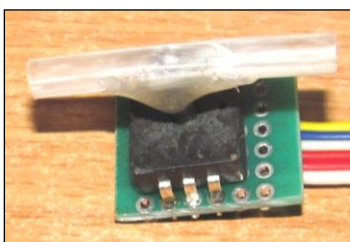
V Arduino City roste pro Maker Faire Prague 2019 Osvěžovna s Lokálkou Schéma vypadá zdánlivě složitě, je to ale jen pospojování hotových modulů. To je někdy Arduino vyčítáno, že uživatelé vlastně nemusí rozumět funkci jednotlivých modulů. Což je ovšem přirozený trend vývoje techniky; protože se elektronika (a veškerá technika) stává neustále složitější, jsme stále víc jen v pozici uživatelů. Když používáme svůj PC, tak taky už nepřemýšlíme nad tím, jak jeho jednotlivé součástky fungují. Modul bereme jako hotovou věc a ve spojení s dalšími moduly vytváříme nové konstrukce pro nové použití.

Isaac Newton kdysi poznamenal: „Dospěl-li jsem tak daleko, tedy jen díky tomu, že jsem stál na ramenou obrů.“ Využívat, co je již hotové, a stavět na tom je znakem moudrosti.



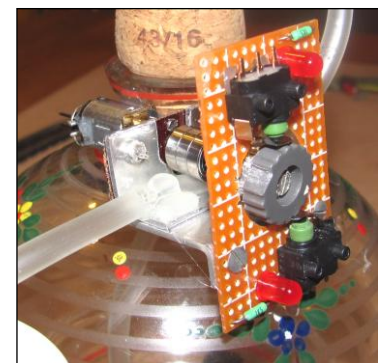
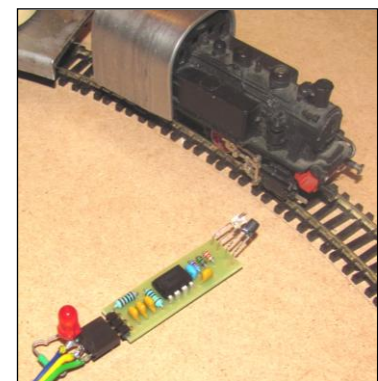
Snímač polohy vlaku Vedle kolejí jsou umístěny optické snímače, typ 19 759 ▶ reagující na příjezd vlakové soupravy.

Akvarijní kompresor ▶ dodává tlakový vzduch do nádob s nealko nápojem. Aby byl provoz zajištěn nezávisle na síti (např. pro předvádění na Letních táborech) je použit měnič 12 V/230 V/5 W.



◀ **Snímač relativního tlaku** vypne kompresor při dosažení potřebného tlaku v nádobě.

DC motorek s převodovkou ovládá ventil ▶ tvořený vačkou a kuličkovými ložisky, které škrťí hadičku s tekutinou. Polohu vačky sledují dva mikropsínače.



Zájemcům budeme na **Maker Faire Prague 2019** rozdávat čísla Hamíkova koutku; uvidíme, kolik přibude nových čtenářů. –DPX–



Q-kódy – stručný úvod pro začátečníky, 13. část

Připravuje Jindřich Vavruška, OK4RM, ok4rm@c-a-v.com

Znalost Q-kódů je jedním z požadavků ke zkoušce na „koncesi“. Pomůžeme vám s nimi.

QSK – mohu vás přijímat mezi svými značkami

Tento Q-kód se opět úzce váže k telegrafii. Některé

zařízení přepíná z vysílání na příjem při delší pauze, například mezi slovy. Na pásmu můžete někdy slyšet telegrafní stanici, jak dává dlouhou výzvu a občas poměrně dlouhé mezery. V takovém případě pravděpodobně spoléhá na to, že odpověď přijde ještě než odvyšlává závěrečné „PSE K“. Uslyší-li tato stanice na kmitočtu volající protistanici, přestane vysílat CQ a odpoví. Najdete-li v popisu transceiveru zkratku QSK, znamená to, že tuto schopnost má. Nejdokonalejší QSK nastává tehdy, když máte přijímač a vysílač, včetně antén, umístěny v různých stanovištích, třeba i několik kilometrů vzdálených. Potom můžete vysílat i poslouchat na stejném kmitočtu současně. Takovou architekturu používaly komerční radiotelegrafní služby, často pobřežní stanice námořní služby.

QSL - potvrzují příjem

QSL zaslechnete často během závodního provozu, kdy stanice potvrzuje, že správně přijala kód protistanice. V radioamatérských podmínkách však kód „QSL“ nejčastěji znamená potvrzení spojení zasláním papírového „korespondáku“ s vypsáním údajů o spojení. Zaslání QSL lístku s potvrzením spojení protistanici bývá nazýváno „závěrečnou zdvořilostí“ (the final courtesy). Dokud neodešel QSL lístek, spojení není kompletní. QSL lístky lze pak použít například jako doklad o splnění podmínek diplomu. Žijeme však v době internetu a cloudových služeb. A tak jsou v celé řadě případů papírové lístky nahraditelné virtuálními QSL lístky elektronickými: jako podklad pro vydání diplomů ARRL slouží databáze LoTW (Logbook of the world). Poněkud zvláštní, ale často používaný způsob „doručování“ virtuálních QSL lístků je také služba eQSL.cc. Existují další místa, kam lze nahrávat elektronické záznamy o spojení, například <http://hamqth.com>, <http://clublog.org>, <http://qrz.com>.

Jan Jindřich Hřebenář (16) říká o sobě, že se elektrotechnice věnuje odjakživa. Dejme mu slovo:

Nejprve jsem dělal různá blikátka, detektory a tranzistorový audion, poté jsem dostal elektronkové rádio TESLA 420 A. Mělo porušené výrobní pečeti, tak jsem ho rozebral a zkoumal. K opravě mi dosud chybí některé elektronky. Poté jsem se pustil do opravy nefunkčního rádia Opera 621 A. Mělo vadný vyhlazovací kondenzátor, po jeho výměně dnes krásně hraje. Následně jsem se věnoval svému prvnímu elektronkovému audionu, který jsem zakoupil na jedné burze. Pán ho prodával „za babku“ se slovy: „ještě se vám bude hodit“ a měl pravdu. Nemá značku, byl pravděpodobně vyroben amatérem v počátcích rozhlasového vysílání. Jeho oprava nebyla jednoduchá, ovšem to, co jsem z toho získal, převážilo vše. Při jeho opravě jsem si vše pečlivě poznamenával, fotil a pak shrnul do projektu nazvaného „Elektronkové přístroje“. **S tímto projektem jsem se dostal až do finále Elektrotechnické olympiády na FEL ČVUT Praha**



Nyní se chystám na opravu opravdu starého rádia značky REL SIGNÁL, původní výroby. Rádio má pár závad v kondenzátorech a nemá ladičí stupnici. Docházím do plzeňského radioklubu OK1OTM, kde jsem začínajícím členem. Vysílám na PMR 446 a na sdílených frekvencích. V Hamíkovi patřím mezi nejvěrnější řešitele Minitestů a poštou jsem již dostal řadu věcných cen.

Jan Jindřich „Amatér“ Hřebenář, jindrichplzen@seznam.cz



◀ Hamíkův Audion Víkend - dozvuky

Povedlo se dát do provozu další tři rádia. Do prázdnin je reálných tak pět celkem, zbytek použiji příští rok. Vladimír Štemberg je opravdová hvězda a kluci také, vydrželi pracovat 2x9 hodin. Posluchačské číslo přidělují až k funkčnímu rádiu. Tedy zatím první v řadě Jakub Kessner, Praha Řeporyje, OK1-36051. Chlapci jsou nalákáni do slibovaného radiokroužku ČAV. Miloš Milner, milosmilner@gmail.com

Zúčastněte se s námi Maker Faire, předvedte svoje výtvořky. Vystřídáme se ve stánku. Ozvěte se na dpx@seznam.cz

Výsledky Minitestů z HK 112

Pileup je, když dá na pásmu výzvu nějaká vzácná stanice či expedice, a vrhne se na ni spousta stanic a zavalí ji požadavky na spojení. Ona stanice si pak vybírá protistanici určením regionu, počátečním či koncovým písmenem značky a podobně. Toto síto také zvýhodní slabé a vzdálenější stanice. Výzvu volá na jedné FRQ a očekává odpověď kousek jinde, například +10 kHz. Petr Kospach, OK1VEN (50), kospach@email.cz

Jako první z juniorů správně odpověděl Vojta Samek (12) a získal **3x5=15 bodů**. Tomáš Spurný (12) má **2x5=10 bodů**.

Po 5 bodech mají Richard Kloubský, OK9RKL (17), Peter Jurčo (37), Tomáš Petřík, OK2VWE (48), Petr Kospach, OK1VEN (50), Stanislav Bedrunka, OK2SBE (56), Jiří Schwarz, OK1NMJ (57), Marie Štanglerová, OK1JVU (62), Vratislav Fugl (65), Vladimír Štemberg (67), Vladimír Bloudek, OK1WT (69), Jiří Němejc, OK1CJN (69), Miloš Jiřík, OK5AW (72), Jiří Háva (73), Oldřich Šanda, OK2COS (76), Josef Novák, OK2BK (84).

Hezký pileup jsem zažil jen jednou. To když jsem z Narysova v roce 2002 v mrazivém lednu vysílal na 15m pásmu SSB se 100 W a home made dvoupřvkovou, dvoupásmovou CubicQuad anténou. Poté, co jsem ji otočil motouzem na východ (žádný rotátor jsem neměl) a dal jsem výzvu v ruštině. Bylo to pro mne překvapení. Takový příval stanic jsem nečekal a musel jsem udělat to, co někdy dělávají expedice - totiž že jsem volající bral postupně podle čísel ve značce. A musím říci, že to byl zajímavý zážitek. Jiří Němejc, OK1CJN (69), jirinjc@seznam.cz

Řešitelé do 15 let získali čokoládu a dle vlastního výběru: analogový multimetr, elektronickou stavebnici, soubor součástek, nebo odbornou knížku.

Náš Minitestík Na 3D tiskárně tisknu libovolný 3D objekt. (Výplň 100%, tedy je to plně materiálu.) Řekněme, že to je malá soška nebo třeba vesmírná raketa, která má 19 cm na výšku. Protože se mi do tiskárny ale vejde předmět jen 15 cm vysoký, upravím měřítko tisku tak, aby výsledná výška byla 15 cm. Kolik procent materiálu ušetřím?

Obtížnost: 9 bodů.

Námět: Petr Kospach, OK1VEN

Žďibec moudra na závěr

Existují i mikro-geniální nápady.

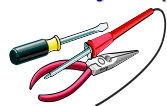
N.N.

HAM je mezinárodně používaný pojem pro radioamatéra

Toto číslo vyšlo 25. května 2019

HAMÍK je tedy mladý, začínající, budoucí radioamatér

Vychází každou sobotu



HAMÍKŮV KOUTEK je přílohou Bulletinu Českého radioklubu, je určen pro vedoucí a členy elektro - radio - robo kroužků, jejich učitele, rodinné kluby, rodiče, prarodiče a všechny příznivce práce s mládeží; vzniká ve spolupráci s ČRK, ČAV a OK QRP klubem



Všechna předchozí čísla HK, adresy kroužků, stavební návody a mnoho dalšího najdete na <http://www.hamik.cz/>

© Petr Prause, OK1DPX, redakce HAMÍK, Čechovská 59, 261 01 Příbram, tel. 728 861 496, dpx@seznam.cz