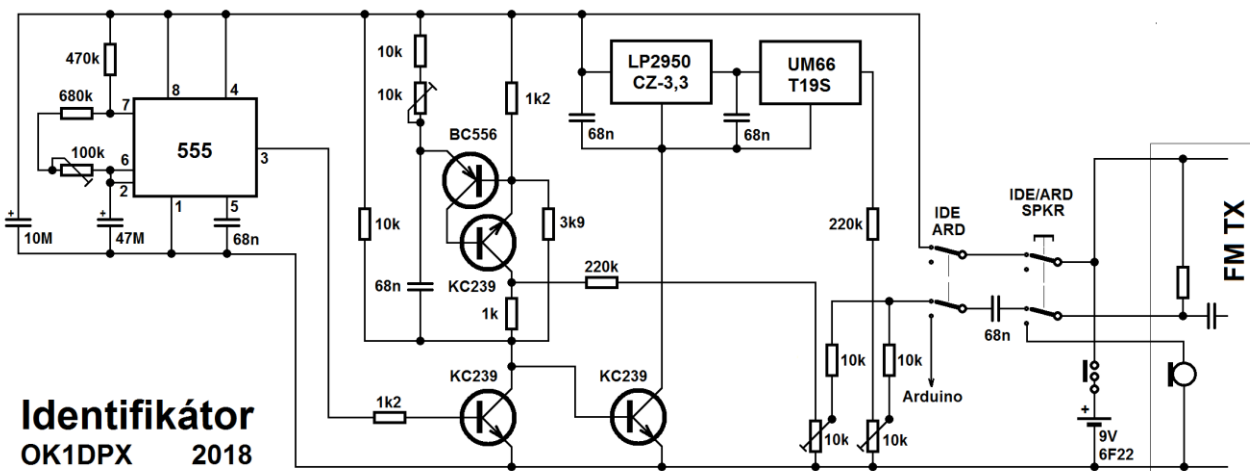
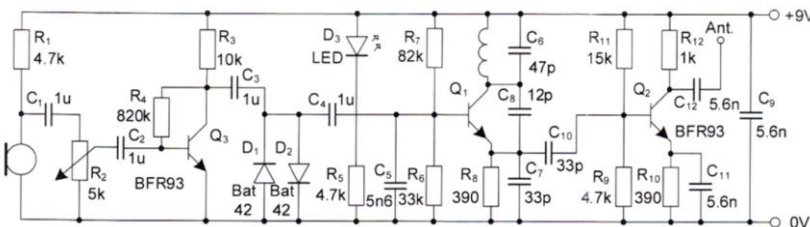
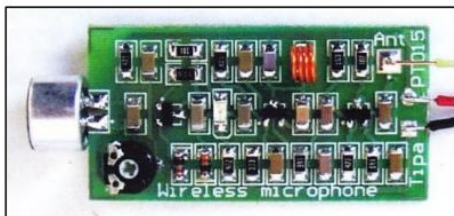


V Arduino City mají rádi informace

Proto si zřídili **FM vysílač** a krmí ho zajímavými zprávami. Vysílač je tvořen **Stavebnicí bezdrátového mikrofonu PT015** (1) se SMD součástkami řady 1206. Má jednoduchý limiter signálu a vysílač je dvoustupňový, tudíž kmitočet není příliš ovlivňován rukou. Jako anténa vyhovuje drát v délce 12 cm, stočený do spirály. Pro naše pokusy se tato stavebnice dobře hodí, i pro svoje rozměry 23x44 mm. Je současně velmi vhodná k prvnímu seznámení s technologií SMD.



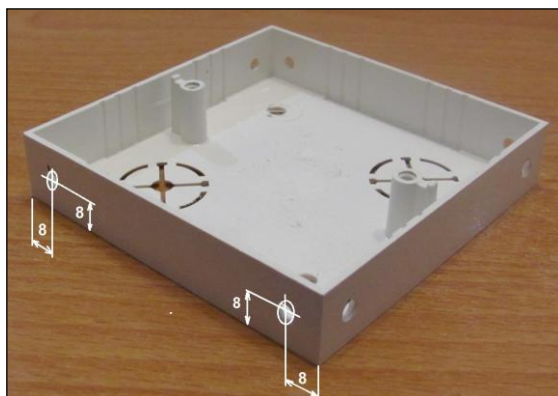
Identifikátor
OK1DPX 2018

Identifikátor je pomůcka pro nalezení vysílače s nepatrným výkonem na stupnici FM přijímače. Produkuje 40s tón o kmitočtu asi 800 Hz, pak se ozve na 20 s znělka z melodického generátoru. To vše se stále opakuje, dokud nepřepneme do polohy Arduino nebo nestiskneme tlačítko pro aktuální hlášení z elektretového mikrofonu.

Identifikátor je instalován na společné desce s FM vysílačem.

Se zapojením Identifikátoru pomohl Petr Kospach, OK1VEN.

Osazování a ožívování Identifikátoru je snadné s pomocí osazovacího rámečku, popsaného v HK 90 ►



◀ **Vrtací plán** Aby byla zajištěna vzájemná zaměnitelnost bloků, je potřeba vrtat elektroinstalační krabice jednotně. Po odbroušení zbytečných náliček vyvrtáme dvojice děr $\varnothing 3,5$ mm do všech čtyř bočních stěn. Pro spojení krabic použijeme šroubky M3x6 s půlkulatou hlavou a křížovou drážkou, s maticemi M3.

V HK 95 bude následovat popis instalace **Přehrávače MP3 pro Arduino**, s mikro SD kartou a aktivním mikro reproboxem.

VÝZVA Uživatelé Arduina, zkušení programátoři, navažte s redakcí HAMÍK spolupráci na aplikaci systému Arduino. **Pomozte s jeho rozšířením mezi děti.**

Pište na dpx@seznam.cz



◀ Miloš Milner a jeho kroužek v NTM

Kluci staví bzučák a krystalku s nf zesilovačem, dokáží si sami vyrobit otočný ladící kondenzátor.

Miloš strávil čtyři noci v červeném stanu s kamínky, ▶

když se mu nepodařilo na Vánoce a Nový rok na horách sehnat ubytování. Všimněte si antény LW a kufru s retro rádiem u vchodu do stanu.



Úspěšný nový rok čtenářům Hamíkova koutku přeje tým IQRF Česká bezdrátová technologie IQRF se po 14 letech svého vývoje stále více uplatňuje v novém odvětví Internetu věcí, včetně Průmyslu 4.0. **Nejen v ČR, ale i ve světě najdete více než 300 tisíc zařízení, které ji využívají.** Mnoho firem, které ji ve svých produktech integrují, se sdružuje v IQRF Alliance, jejímiž členy se mohou bezplatně stát i vzdělávací

institute. Na společných akcích pak mohou najít své partnery pro společné projekty. V roce 2018 jsme uskutečnili mnoho seminářů a workshopů pro veřejnost, kde si práci s technologií mohli účastníci sami vyzkoušet. Těšíme se na další spolupráci i v roce 2019.
Ivona Spurná, IQRF Smart School manager, ivona.spurna@iqrf.org

Co je problém?

Máme-li nějaký cíl či úkol, hledáme řešení. Nevíme-li jak toto řešení nalézt, vzniká problém. A pak nastává cesta hledání, jak si s tím poradit. Nejprve **hledáme ve své paměti**, zda jsme již něco podobného neviděli řešit (heuristický přístup, analogie), pak začneme **hledat v dostupných zdrojích** (rada učitele či rodičů, kurzy, knihy, internet). Pokud neuspějeme touto cestou, máme možnost **pracovat s různými metodami**, které nabízejí ověřené postupy, které zvyšují pravděpodobnost nalezení řešení v přijatelném čase. Těchto metod je celá spousta, ale **základem většiny je naučit se položit si tu správnou otázku, která mne posune blíže k cíli**. Například: Co když to zvětším – zmenším? Co se stane, když zvětším – zmenším hmotnost? Mohu použít jiný materiál? Když to zrychlím – zpomalím – co se stane?, atd. Dostanu tak nové úhly pohledu, které mohou pohnout myšlenkové pochody do nových možností. Takže nezapomeňte, základem je dobře se zeptat.
Pavel Beneš

Výsledky Minitestíků za září – prosinec 2018

Řešitelé s 30 a více body: Vojtěch Jedlička (11) **202 b**, Vojtěch Samek (12) **178 b**, Ladislav Jedlička (10) **115 b**, Petr Kospach, OK1VEN (49) **94 b**, Jiří Háva (72) **86 b**, Tomáš Petřík, OK2VWE (47) **86 b**, Miloš Jiřík, OK5AW (71) **84 b**, Richard Kloubský, OK9RKL (17) **84 b**, Michal Kašpar (12) **80 b**, Jan J. Hřebenař (15) **80 b**, Tomáš Pavlovič (38) **80 b**, Antonín Čapek (11) **78 b**, Ladislav Pfeffer, OK1MAF (61) **77 b**, Jiří Schwarz, OK1NMJ (57) **76 b**, Josef Novák, OK2BK (84) **67 b**, Miroslav Čapek (9) **62 b**, Vladimír Štemberg (67) **61 b**, Peter Jurčo (36) **57 b**, Jakub Martinek (10) **47 b**, Josef Suchý, OK2PDN (69) **45 b**, Martin Vlček (11) **44 b**, členové robokroužku v ZŠ Pardubice - Studánka (12-14-14) **každý 44 b**, Miroslav Vonka (62) **43 b**, Vladimír Bloudek, OK1WT (69) **41 b**, František Milner (14) **40 b**, Tomáš Foltýn (10) **38 b**, Jan Škoda, OK5MAD (35) **31 b**, Lukáš Pochman (10) **30 b**.

Všichni uvedení řešitelé získávají **HAMÍKŮV DIPLOM** a vyberou si **ze Seznamu věcných cen** (elektronické přístroje, stavebnice, odborné knížky, soubory součástek). Všechny ceny budou rozeslány poštou během ledna.

Připomínáme pravidla pro řešení Minitestíků: Všichni junioři do 15 let získávají ihned sladkou odměnu a malý soubor součástek. První junior, který pošle správné řešení Minitestíku, získává **trojnásobný** počet bodů. Všichni junioři získávají **dvojnásobný** počet bodů. Všichni řešitelé, mladí i dříve narození se zúčastní vyhodnocení s věcnými cenami po dalších čtyřech měsících, tedy počátkem května 2019. **Seznamujte vaše známé s Hamíkovým koutkem, předkládejte jim k řešení Minitestíky, pošlete jejich řešení.**

Výsledky Minitestíků z HK 92

T-článek má hodnoty 8,55 Ω, 141,93 Ω, 8,55 Ω. Lze to spočítat, nebo nalézt na webu, například v „T Attenuator Calculator“. Jako první z juniorů správně odpověděl Vojtěch Samek (12) a získal **3x12=36 bodů**. **2x12=24 bodů** získali Vojtěch Jedlička (11), Michal Kašpar (12), František Milner (14), Jan J. Hřebenař (15). **Po 12 bodech** získali Richard Kloubský, OK9RKL (17), Tomáš Pavlovič (38), Tomáš Petřík, OK2VWE (47), Petr Kospach, OK1VEN (49), Ladislav Pfeffer, OK1MAF (61), Ladislav Valenta, OK1DIX (61), Vladimír Bloudek, OK1WT (69), Jiří Háva (72), Josef Novák, OK2BK (84). **Řešitelé do 15 let získali čokoládu a dle vlastního výběru: analogový multimetr, nebo elektronickou stavebnici, nebo soubor součástek, nebo odbornou knížku.**

Náš Minitestík

Kolik měly myši?

Fonetická záhada: PanNovákmádvacetmyši. ŠeldoZverimexuakoupilsjednadvacetmyši.

Obtížnost: 6 bodů.

Ždíbec moudra na závěr

Život je jako jízda na kole. Chcete-li si udržet rovnováhu, musíte být stále v pohybu.

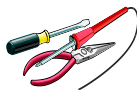
Albert Einstein

HAM je mezinárodně používaný pojem pro radioamatéra

HAMÍK je tedy mladý, začínající, budoucí radioamatér

Toto číslo vyšlo 5. ledna 2019

Vychází každou sobotu



HAMÍKŮV KOUTEK je přílohou Bulletinu Českého radioklubu pro vedoucí a členy elektro - radio – robo kroužků, jejich učitele, rodinné kluby, rodiče, prarodiče a všechny příznivce práce s mládeží; vzniká ve spolupráci s ČRK a OK QRP klubem



Všechna předchozí čísla HK, adresy kroužků, stavební návody a mnoho dalšího najdete na <http://www.hamik.cz/>

© Petr Prause, OK1DPX, redakce HAMÍK, Čechovská 59, 261 01 Příbram, tel. 728 861 496, dpx@seznam.cz