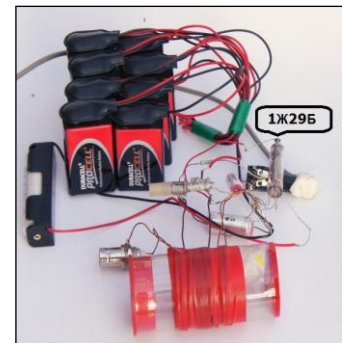
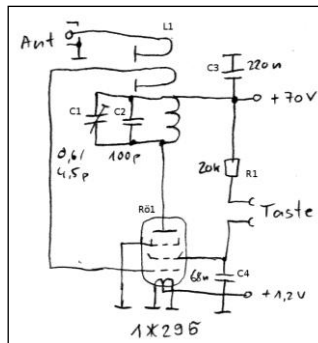
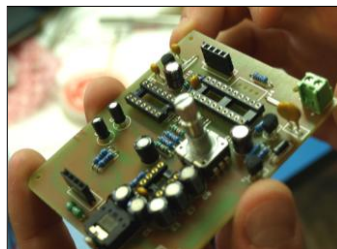
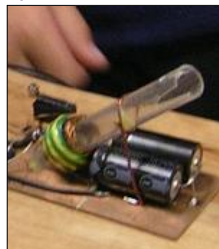


Spojování součástek přímo mezi sebou, „v luftě“, bez jakékoliv základní desky nebo jiné pomůcky, je dávnou bastlířskou metodou. Jörg Wunsch, DL8DTL, si tímto způsobem experimentálně postavil sólooscilátor ▶ a zúčastnil se s ním letošního závodu QRP MAS Contest.

Harry Lythall, SM0VPO, jako kluk v roce 1964 „černil“ (nedoporučujeme!) na středních vlnách se svým podobně konstruovaným vysílačem. Dopaden nebyl, i když zaměřovací dodávka přijela až k jejich domu a technici v bytě pátrali po vysílači. Nenašli nic. Možná hledali přístroj s nápisem „Ilegální vysílač“, místo toho, aby si všimli na stole osaměle ležící elektronky G-807 s katodou do ruda rozžhavenou uměleckými výkony zpěvačky Cilla Black.



V Holicích jsme letos prezentovali nejen činnost kroužků ze SVČ Alcedo ve Vsetíně a ze SŠ informatiky v Rožnově p. R., ale především Elektrotábor a letošní novinku Elektrotábor Junior. Na ukázkou jsme přivezli výrobky účastníků Elektrotábora i kroužku a to hodiny CMOS, RGB matici, RLC metr, LED matice 15x7, RFID zámek a spektrální analyzátor do 4 GHz. Také letos jsme umožnili dětem účastníků setkání postavit na místě jednoduchý výrobek. Byla to házečí kostka a elektronický cvrček.
Robert Kučera, OK2UWQ a Zbyněk Kocián, OK2PIN



Elektronika dnes prolíná všemi obory Ať se budeš profesně zabývat nanotechnologiemi, astronomií, molekulární chemií, jadernou fyzikou nebo čímkoliv jiným, všude budeš používat různé elektronické přístroje. **A ve výhodě bude ten, kdo si bude umět sám navrhovat, případně i zhotovit jednocelový přístroj přesně podle svých profesních potřeb.** Elektronika a počítače jsou užitečné univerzální nástroje, které je dobré umět perfektně ovládat.

Myslete na naši ANKETU,

do 1. listopadu pošlete svůj **návrh na nový název** pro toto periodikum.
Podrobné podmínky najdete v HAMÍKově koutku 24, na <http://www.hamik.cz>

ESA Robotický seminář pro učitele ESA Education zve učitele ze středních škol z členských států ESA k účasti na unikátním workshopu zaměřeném na robotiku, využití robotů v kosmickém výzkumu a vytváření robotů pomocí nástrojů LEGO MindStorms ▶ Workshop se uskuteční v belgickém středisku ESA-ESEC ve dnech 26. a 27. října 2017. Počet účastnických míst je omezen! **Uzávěrka přihlášek je 25. září 2017.** Další info: http://www.esa.int/Education/Teachers_Corner/Applications_open_for_ESA_Robotics_Teacher_Training_Workshop



Stále trvá velká GES Konstruktérská soutěž s atraktivními cenami Podmínky soutěže viz HK 11, www.hamik.cz
Fotodokumentaci zašlete na ges@ges.cz do 1.12. 2017. Do Vánoc můžete mít doma krásnou cenu!

Výsledky Minitestíku z HK 25 $32 + x = 2(13 + x) \dots 32 + x = 26 + 2x \dots 32 - 26 = 2x - x \dots 6 = x \dots$ takže po šesti letech bude vedoucí kroužku dvakrát tak starý jako jeho členové. Do pěti dnů správně odpověděli a **po dvou bodech získali** Jakub Martinek (9), Zdeněk Veselý (14), Richard Kloubský (15), Martin Novotný (17), Milan Lanča OK2BZE (46), Jiří Sumbal (52), Miroslav Vonka (61), Vratislav Fugl (63), Vítězslav Valtr OK1FVI (65), Josef Suchý OK2PDN (69), Jiří Háva (72), Josef Novák OK2BK (83). **Jeden čtenář nám napsal:** Kdysi jsem chtěl slavit se svými dětmi a to tak, že budu přesně na den starý jako oni: synek a dcerka a synek dohromady. Hezky jsem si ten den vypočítal, jenže pak kvůli focení v práci jsem na to zapomněl. Takže já trouba jsem nakonec s dětmi nic neslavil.

Náš Minitestík Co myslíte, proč asi se pavučinová cívka navíjí na lichý počet kolíků? ▶
Obtížnost: 4 body Pravidla Minitestíků si najdete v HK 24, na <http://www.hamik.cz>



Ždíbec moudra na závěr

Čím je člověk laskavější a ohleduplnější, tím více laskavosti shledá v druhých lidech.

Lev Nikolajevič Tolstoj

HAM je mezinárodně používaný pojem pro radioamatéra
HAMÍK je tedy mladý, začínající, budoucí radioamatér

Toto číslo vyšlo 16. září 2017
Vychází každou sobotu



HAMÍKŮV KOUTEK je přílohou Bulletinu Českého radioklubu pro vedoucí a členy elektro a radio kroužků, jejich učitele, rodiče, prarodiče a všechny příznivce práce s mládeží; vzniká ve spolupráci ČRK a OK QRP klubu



Všechna předchozí čísla HK, adresy elektro a radio kroužků, stavební návody a mnoho dalšího najdete na <http://www.hamik.cz>
Připravil Petr Prause, OK1DPX, redakce HAMÍK a OK QRP INFO, Čechovská 59, 261 01 Příbram, +420 728 861 496
Náměty zasílejte na dpx@seznam.cz. Nejvyšší odměníme věcnými cenami.