

Bastlení a telegraf dělá hama HAMem, experimentování dělá z HAMA vynálezce, badatele

**Vedoucí a členové elektro a radio kroužků**, už se chystáte k účasti v expozici **QUO VADIS, HAM RADIO** v srpnu na **Mezinárodním setkání radioamatérů v Holicích**? Přijďte o dva dny dřív a zúčastněte se **HAMÍKova soustředění!** Čeká na vás bohatý program z oblasti elektroniky, radiotechniky a radioamatérského vysílání, včetně atraktivních doprovodných akcí! Váš předběžný a nezávazný zájem sdělte na [dpx@seznam.cz](mailto:dpx@seznam.cz). Pospěšte si, počet míst je limitovaný!

Pro dvoudenní HAMÍKovo soustředění **hledáme dva zdatné a ochotné HAMy – konstruktéry/operátory** pro funkci lektorů. Pomozte dětem z kroužků přiblížit krásy HAM radia, konstruování, vysílání! Přihlašte se na [dpx@seznam.cz](mailto:dpx@seznam.cz).

**Firmy, jednotlivci:** váš přebytečný elektromateriál přivezte do Holic, **rozdáme ho dětem** z elektro a radio kroužků!

**Kluci, kteří k nám dojížděli na Elektrovíkendy**, procházeli několika konstrukčními etapami. Obvykle některý lektor či někdo z pokročilejších přinesl svoji zdařilou konstrukci, ostatním se zalíbila, takže ji po svém zreplikovali. Vznikaly tak série pozoruhodných přístrojů. Byly doby, kdy všichni stavěli **blíkače, pak krystalky, potom Rádía NIVEA I a II, dozimetry, nízkofrekvenční elektronkové zesilovače**. Jaký byl další hit? Naši čtrnáctiletí až sedmnáctiletí kluci se vrhli **na stavbu videomonitorů a osciloskopů!** Jistěže to nebyly přístroje rovnocenné renomovaným světovým značkám. Důležité však bylo to, že při jejich stavbě kluci zajímavým způsobem získávali spoustu nových vědomostí.

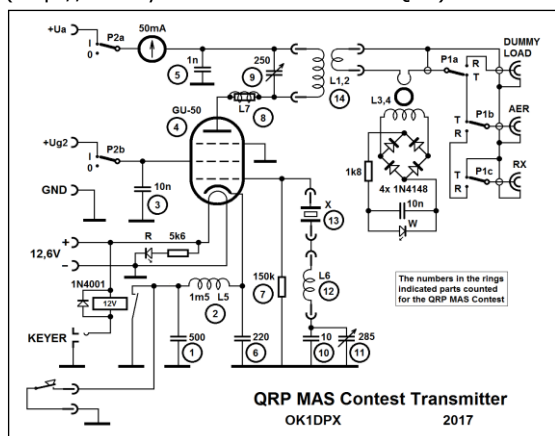
Dle našich dlouhodobých zkušeností **není účelem, aby v kroužcích děti procházely systematickou výukou jako ve škole**. Naše poslání je jinde, **snažíme se v dětech nastartovat zájem o techniku a vědecké postupy** a k tomu využíváme různé oblasti techniky tak říkajíc **bodově, i s ohledem na atraktivitu**. Lektorem - velmistrem v takovém přístupu k dětem je **Petr Kospach, OK1VEN**. Zájem dětí se pak již rozvíjí téměř samovolně a pozdější studium na odborných školách jim nedělá potíže.

Že to funguje, dokazují kluci, kteří do kroužků docházeli několik let. Odborný růst na nich je jasně patrný.

Pro získávání sensorických údajů a zapínání/vypínání relé v síti **IQRF** je k dispozici nový vývojářský nástroj **IoT Starter Kit**. Protože potřebné programy a služby jsou pro něj již přichystány a veřejně dostupné, je vše snadnější. Doporučujeme tutoriály, které nás provedou základními kroky (<http://www.youtube.com> – kanál IQRF). Za zmínku stojí **IQRF Daemon**

– služba běžící na bráně. Díky scheduleru lze pravidelně vyčítat data a zasílat je MQTT kanálem do cloudu.

**Ivona Spurná,**  
[www.iqrf.org](http://www.iqrf.org)



**MinimalArt-Session** je radioamatérský závod s co nejjednodušším zařízením vlastní výroby. Mottem je čínské přísloví: **„Velké umění je, když už není nic zbytečného k odebrání.“**

◀ S vysílačem s jedinou elektronkou lze navazovat krásná telegrafní spojení s celou Evropou. Podmínky závodu a stavební návody jsou v OK QRP INFO č. 105 a 106.

**Již staří Babylóňané před 4000 lety věděli**, že obvod kružnice k průměru je přibližně 3:1. Egypťané to po nich upřesnili na  $19/6=3,166$ . Římané na  $25/8=3,125$ . Archimédes postupem podle obrázku, pro pravidelný 96-úhelník zjistil, že hledané číslo je mezi 3,1408 a 3,1428. Ludolf van Ceulen (XVI. stol.) hodnotu čísla, které je na jeho počest nazýváno Ludolfovim číslem, spočítal na 35 desetinných míst. Dnes je spočítáno na mnohem větší počet desetinných míst.

**Pomůcka na zapamatování prvních deseti číslic:**

**„Sám u sebe v hlavě magického pí číslic deset mám.“**

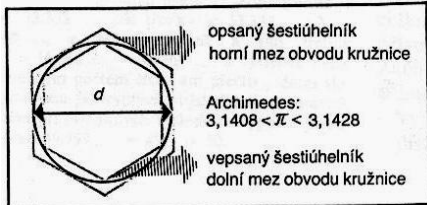
**Náš Minitestík:** Odvod z této říkanky číslo  $\pi$  s deseti číslicemi a zdůvodni.

**První Junior (1-18)** získá tabulku čokolády, **první Senior (18-99)** získá drobnou upomínkovou cenu.

**Pozor - změna:** Aby se dostalo i na další soutěžící, tak **od příště vítězem Minitestíků budete moci být každý jen jednou**. Děkujeme za pochopení.

**Výsledky Minitestíků z HK 16:**

Rezistor má mít 980  $\Omega$ , 0,098 W. Z řady hodnot E12 vybereme 1 k $\Omega$  na 125 mW. Z Juniorů první správně odpověděl opět **Ríša Kloubský (15)** z Prahy, ze Seniorů první správně odpověděl **František Schmid, OK1AMF** z Chomutova. Oba dostali slíbené ceny.



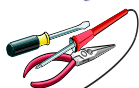
**1. červen – Mezinárodní den dětí**

**Když je dítě zdravé, talentované a navíc dobře vychované, tak to je velká krása.**

**N.N.**

HAM je mezinárodně používaný pojem pro radioamatéra  
HAMÍK je tedy mladý, začínající, budoucí radioamatér

Toto číslo vyšlo 27. května 2017  
Vychází každou druhou sobotu



**HAMÍKův koutek** je přílohou Bulletinu Českého radioklubu pro vedoucí a členy elektro a radio kroužků, jejich učitele, rodiče, prarodiče a všechny příznivce práce s mládeží; vzniká ve spolupráci ČRK a OK QRP klubu



Všechna předchozí čísla, adresy elektro a radio kroužků, stavební návody a mnoho dalšího najdete na <http://www.hamik.cz>.  
Připravil Petr Prause, OK1DPX. Náměty zasílejte na [dpx@seznam.cz](mailto:dpx@seznam.cz). Nejlepší odměníme věcnými cenami.